

# NÁVOD 107915 Žebříková police

## INSTRUKCE

**POZOR:** Předcházejte zranění nebo poškození výrobku tím, že si pečlivě přečtete bezpečnostní a montážní pokyny.

**DŮLEŽITÉ:** Přečtěte si tyto pokyny pozorně a důkladně. Uložte si je pro pozdější potřebu. Pokud výrobek předáte někomu jinému, ujistěte se, že s ním předáte i tento návod.

**Pouze pro domácí použití – nikoli pro komerční účely!**

### BEZPEČNOSTNÍ POKYNY:

- Uchovávejte malé díly, plastové sáčky a jiné obaly mimo dosah dětí.
- Dávejte pozor při rozbalování – nebezpečí udušení!
- Zkontrolujte, zda je dodávka kompletní. Reklamace po montáži již nebudou uznány.
- Zkontrolujte všechny díly, zda nejsou poškozené. Přestože jsou pečlivě kontrolovány, může dojít k poškození při přepravě.  
→ V případě poškození výrobek nemontujte. Vadné díly mohou být nebezpečné pro vaše zdraví.

### NIKDY VÝROBEK NEUPRAVUJTE!

Změny zneplatní záruku a mohou být nebezpečné.

### DALŠÍ TYPY K MONTÁŽI:


- Všechny části rozložte na karton nebo čistý povrch – ochráníte tak výrobek.
- Dávejte pozor, abyste při práci s náradím nepoškrábali podlahu.
- Ujistěte se, že je výrobek zcela smontován před použitím, podle ilustračního nákresu.



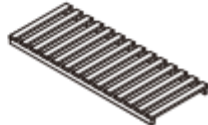
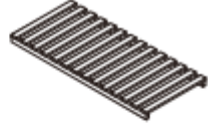
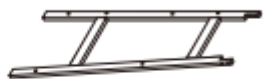



**LIKVIDACE:** Po skončení životnosti výrobku prosím zlikvidujte jej správným způsobem recyklace.

Pokud si nejste jisti, jak s výrobkem správně naložit, kontaktujte místní sběrný dvůr nebo recyklační centrum a požádejte je o radu.

## DÍLY:

7

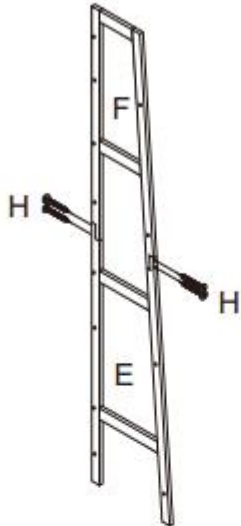


TEIL	NR.	STK.
	A	1
	B	1
	C	1
	D	1
	E	2
	F	2
	G	4
	H	32

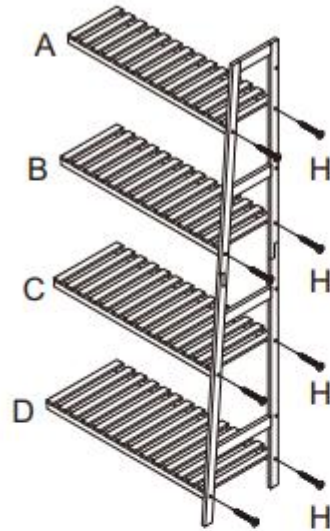
# KROKY:

8

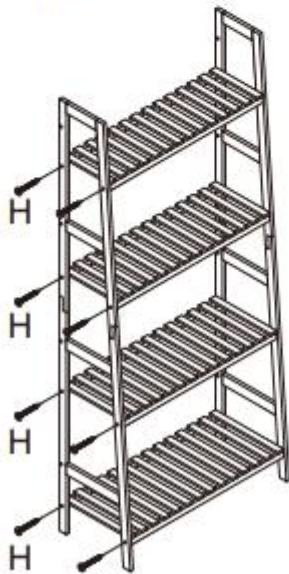
Step 1



Step 2



Step 3



Step 4

