

## INSTRUKCE

**PŘEČTĚTE SI NÁVOD K POUŽITÍ. DŮLEŽITÉ UPOZORNĚNÍ: USCHOVEJTE PRO POZDĚJŠÍ POUŽITÍ!** Před prvním použitím si pečlivě přečtěte celý návod. Tento návod si uschovejte pro pozdější použití. Pokud výrobek předáte dalšímu uživateli, předejte mu prosím také tento návod.

**POZOR, POTENCIÁLNÍ NEBEZPEČÍ!** Dodržujte bezpečnostní pokyny a pokyny k instalaci, abyste předešli riziku zranění nebo poškození výrobku.

**NEBEZPEČÍ UDUŠENÍ!** Malé části a obalový materiál uchovávejte mimo dosah dětí! ,

**ÚPRAVY VÝROBKU** Nikdy výrobek neupravujte! Úpravy vedou ke ztrátě záruky a výrobek se může stát vadným nebo v nejhrošším případě i nebezpečným.

## VŠEOBECNÝ NÁVOD

K montáži doporučujeme minimálně 2 osoby. Před použitím se ujistěte, že je výrobek kompletně sestaven. Nedostatek pravidelné péče a údržby výrazně snižuje životnost výrobku. Za následné škody způsobené nedostatečnou údržbou a péčí neručíme.

Tip: Pokud se zásuvné jazýčky příčníků police při montáži ohnou, lze je pomocí plochého šroubováku ohnout zpět do původní polohy.

Tip: Regál lze přestavět na pracovní stůl (obrázek 4).

Není součástí dodávky, ale doporučuje se pro montáž: šroubovák, gumová palička, ochranné rukavice  
**BEZPEČNOSTNÍ TIPY**

Výrobek musí být řádně připevněn ke stěně. Při instalaci před vrtáním zkontrolujte, zda ve vybraných upevňovacích bodech nejsou zakrytá přírodní vedení (vody, elektřiny, plynu). Nikdy nepřekračujte maximální nosnost, stejně jako maximální zatížení celého stojanu. Lehčí předměty ukládejte na horní polici a těžké a velké předměty na spodní polici. Regál nesmí být v určitých bodech zatížen do určité nosnosti. Zatížení musí být rovnoměrně rozloženo po policích, aby nedošlo k poškození panelů na bázi dřeva. Regál není vhodný do místností se zvýšenou vlhkostí, protože by mohlo dojít k poškození panelů na bázi dřeva. Regál by měl být umístěn pouze na vodorovném, rovném povrchu. Jinak nelze zaručit jeho stabilitu a maximální nosnost. K upevnění používejte pouze hmoždinky a šrouby, které jsou vhodné pro daný typ stěny a hmotnost regálu. Při montáži vždy používejte ochranné rukavice, dlouhé rukávy a ochranné brýle. Některé díly mohou mít ostré hrany a způsobit zranění!

**POUŽITÍ PODLE ÚČELU** Regálová jednotka je určena k ukládání předmětů. Jednotlivé police nezatažujte větším než maximálním zatížením uvedeným v technických údajích. Dbejte na rovnoměrné zatížení polic! Regály připevněte ke stěně vhodným montážním materiálem! Výrobek používejte pouze k určenému účelu. Výrobce neručí za škody vzniklé v důsledku nesprávného použití. Jakékoli úpravy výrobku mohou snížit jeho bezpečnost, způsobit nebezpečí a vést k ukončení záruky. Výrobek je určen pouze pro domácí a nekomerční použití.

**ROZBALENÍ** Otevřete krabici a vyjměte výrobek. Po vybalení zkontrolujte, zda je výrobek kompletní a nepoškozený. Pozdější reklamace nebudou uznány. Dávejte pozor, abyste nepoškrábali podlahu. V případě potřeby zajistěte podložku, kartonovou krabici nebo deku.

## TECHNICKÉ ÚDAJE

Číslo výrobku 106177




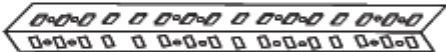




Nosnost na jednu polici 175 kg

Číslo výrobku 108128

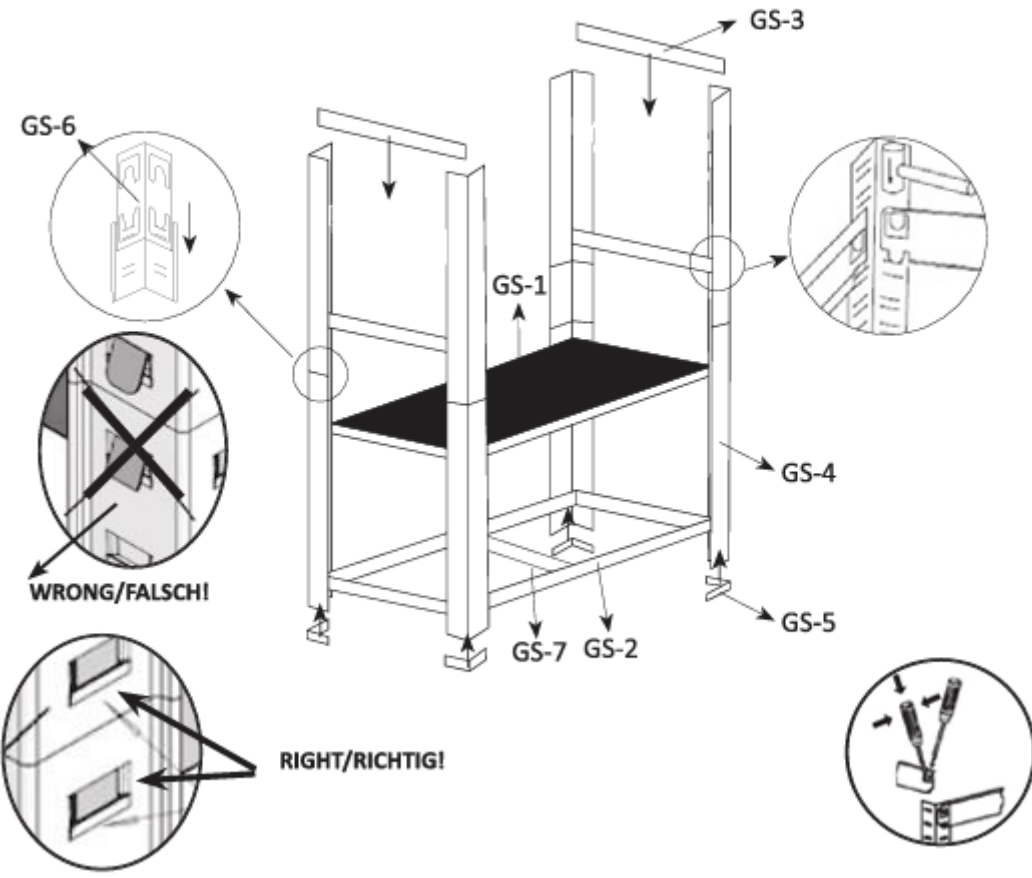
Nosnost na jednu polici 70 kg

ÚDRŽBA A PÉČE Před prvním použitím vyčistěte houbou a teplou mýdlovou vodou. Nepoužívejte čisticí nebo mycí prostředky obsahující rozpouštědla, např. bělidla, protože mohou výrobek poškodit. Pravidelné čištění, kontrola a údržba zvyšují bezpečnost a životnost výrobku.

SEZNAM DÍLŮ:

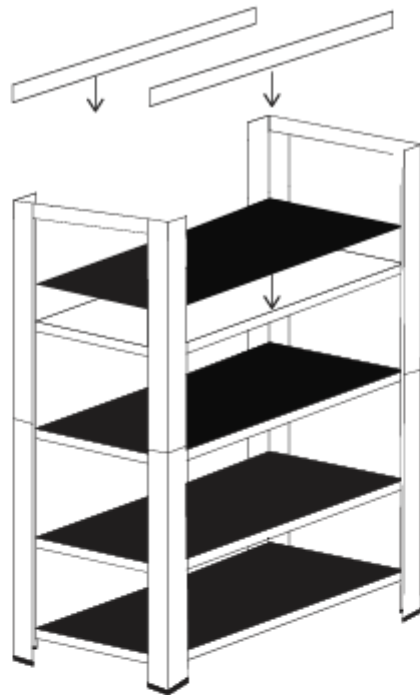
	NO.	STK
	GS-1	10
	GS-2	20
	GS-3	20
	GS-4	16
	GS-5	16
	GS-6	8
	GS-7	10
	GS-8	8

1

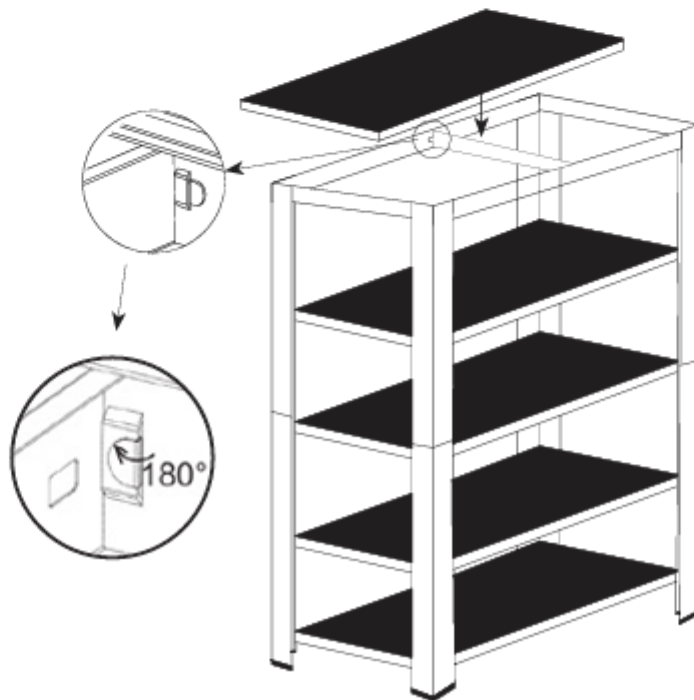


[www.t.o](http://www.t.o)

②



③



④



www.