

Návod k použití – zahradní solární sprcha 102547

Malé části, plastové sáčky a další obaly uchovávejte mimo dosah dětí.

Pozornost věnujte zejména při rozbalování zboží. Nebezpečí udušení!

Zkontrolujte úplnost dodávky. Pozdější reklamace nelze uznat.

Zkontrolujte všechny prvky a díly, zda nejsou poškozené. I přes pečlivou kontrolu mohou být výrobky při přepravě poškodit. V takovém případě výrobek nemontujte. Poškozené díly se mohou ohrozit vaše zdraví.

Nikdy výrobek neupravujte! Změny vedou ke ztrátě záruky a výrobek může být nebezpečný nebo dokonce nebezpečný.

Vybalte všechny součásti a prvky soupravy a umístěte součásti na horní stranu soupravy, kartonu nebo na jiný čistý povrch. Tím ochráníte svůj nový výrobek.

Dbejte také na to, abyste při práci s náradím nepoškrábali podlahu.

Před použitím se ujistěte, že je tento výrobek zcela sestaven, jak je znázorněno na obrázku

K čištění použijte houbu a teplou mýdlovou vodu.

Nepoužívejte čisticí prostředky na bázi rozpouštědel nebo saponátů - například bělidla. Ty mohou poškodit výrobek.

Určené použití

Solární zahradní sprcha je určena pro venkovní použití a může být provozována pouze s

vodou. Do vody nepoužívejte sůl ani nemrznoucí směs. Výrobek používejte pouze pro účely, pro které je určen

účelu použití. Výrobce nepřebírá žádnou odpovědnost v případě poškození způsobených nevhodným použitím. Jakékoli úpravy provedené zákazníkem na původním výrobku bude mít negativní vliv na jeho bezpečnost, způsobí nebezpečí a záruka bude zrušena.

Pouze pro domácí použití a ne propro komerční použití!

POZOR! Pečlivě si přečtěte bezpečnostní a montážní pokyny, abyste mohli předejít riziku zranění nebo poškození výrobku.

Důležité: Přečtěte si pečlivě a důkladně tyto pokyny. Uchovávejte je pokyny, abyste si je mohli přečíst později.

Poznámky

Pozor: Dodržujte místní předpisy. Možná bude nutné nainstalovat mezi sprchou a hadicovou přípojkou zpětnou klapku (např. na zahradě), pokud již není

nainstalován a místně specifikován pro vaši zahradu. venkovní přípojku. Musíte zabránit potenciálně kontaminované vodě ze sprchy zpět do místní vodovodní sítě.

- Solární sprcha musí být připevněna k pevnému povrchu nebo betonovému podkladu aby byla stabilní a bezpečná. Ujistěte se, že jste provedli správné vrtání poloze, aby nedošlo k poškození podlahy. Načrtněte si požadované umístění předem.

- Solární sprcha je vybavena základnou a čtyřmi prefabrikovanými vrtacími přípravky pro instalaci šroubů na pevný podklad. Ujistěte se, že šrouby byly pevně utaženy. Naplněná solární sprcha je těžká a mohlo by dojít k pádu mít nebezpečné následky.

- Solární sprchu instalujte na místo, kde se jí dostává nejvíce hodin slunečního svitu. - Našroubujte adaptér hadice na základnu sprchy a poté ji připojte. k zahradní hadici. Postačí běžně dostupný zacvakávací zámek.

Chcete-li sprchu naplnit, nastavte termostat do polohy "studená" a otevřete jej. Abyste zabránili přeplnění, sledujte sprchu při jejím plnění. •Vezměte prosím na vědomí, že je nutné instalovat vodovodní kohoutek před naplněním. sprchy.

- Aby nedošlo k opaření horkou vodou, věnujte zvláštní pozornost

následujícím bodům. Před použitím solární sprchy nastavte termostat do polohy pro studenou vodu (modrá barva). Poté otočte ventilem postupně směrem k poloze pro horkou vodu (červená), dokud nedosáhnete příjemné teploty.

- Pozor! Pod vlivem velmi silných slunečních paprsků se může teplota vody ze solární sprchy dosahovat až 60°C.

- Umístěte chlorovou tabletu (nebo její polovinu) do sprchy, abyste zabránili jejímu poškození vzniku plísní (není součástí každého modelu). Tableta vydrží pouze omezenou dobu a je třeba ji po několika dnech vyměnit.

Intenzivní používání. Případně doporučujeme sprchu vyprázdnit. po každodenním použití, aby se zabránilo tvorbě bakterií.

- Pro optimální výkon vaší nové sprchy je třeba ji vždy připojena k zahradní hadici s alespoň napůl otevřeným kohoutkem. To je jediný způsob, jak se sprchovat pod maximálním tlakem.

Montáž

V prvním kroku doporučujeme pevně ukotvit spodní část sprchy k podlaze.

podlahu. Poté vložte tělo do patky. Poté pevně připevněte horní část k

spodní část. Nepoužívejte žádné nářadí. Pokud nářadí použijete, buďte opatrní. Abyste se vyhnuli případnému

poškrábání a poškození, omotejte klíč hadříkem. NEDOTÝKEJTE SE PŘÍLIŠ TĚSNĚ! Kolem závitů použijte velké množství teflonové pásky, abyste zajistili, že všechny spoje byly vodotěsné.

- Sprchovou hlavici utáhněte dostatečným množstvím teflonové pásky.

- Poté omotejte teflonovou páskou krátký konec prodlužovací trubky a druhou část konec a pevně ji zašroubujte do sprchy. Pokud sprchová hlavice směřuje nahoru, znovu ji vyšroubujte, trochu pootočte a znovu zašroubujte. Nepřetahujte utahování!

- Stejně postupujte i u nožní sprchy.

- Pevně zašroubujte adaptér a nacvakněte zahradní hadici. Pokud dojde k úniku vody,

odšroubujte příslušné díly, omotejte je dalšími vrstvami teflonové pásky a znovu je přišroubujte.

- Připojte zahradní hadici k solární sprše. Zapněte kohoutek zahradní hadice, aby se naplnila solární nádrž vodou (tento proces obvykle trvá 2 až 3 minuty). Nechte solární nádrž během tohoto procesu otevřený kohoutek solární sprchy!

- Jakmile z hlavice sprchy vytéká voda, sprchu vypněte. - Nyní se voda v solární nádrži může ohřát (v závislosti na venkovní teplotě).

teplotě se doba ohřevu vody liší).

Zásobník

Poznámka pro skladování mimo sezónu:

- Po skončení koupací sezóny solární sprchu očistěte měkkým hadříkem. - Vodu ze sprchy zcela vypusťte. (Malý šroub na základně,

případně odšroubujte kohoutek, ale tím sprchu zcela nevyprázdníte). - Uzavřete vodovodní kohoutek na zahradě, který je připojen k přívodu vody do solární sprchy. Ventil nastavte do polohy "otevřeno", abyste zajistili, že veškerá voda může být ze solární sprchy vypustit.

- V době mrazů nebo možných mrazů by měl být ventil studené a teplé vody v poloze "OTEVŘENO". Na škody způsobené mrazem se nevztahuje záruka. - Sprchu udržujte v suchu a chraňte před vlivy okolního prostředí.

Varování:

Na poškození způsobené bahnem, slanou vodou nebo mrazem se nevztahuje naše záruka. Ujistěte se, že zavřete kohoutek, pokud sprchu nepoužíváte. V nejhorším případě bude ze sprchy vytékat voda

Pokud se vyskytne závada v rozporu s očekáváním.

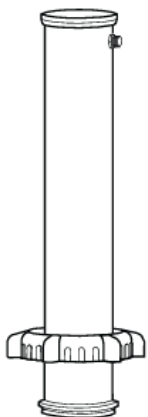


V případě kapající vody zkontrolujte správné připojení sprchové hlavice a nohou sprchy. Zejména zkontrolujte regulátor teploty. A regulátoru teploty, který není uzavřen, samozřejmě způsobí, že se voda dostane do sprchy a vystupovat ze sprchové hlavice. I nepatrná netěsnost v tomto místě způsobí únik vody.

Likvidace:


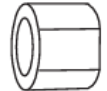


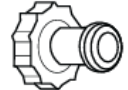



Po skončení životnosti předmětu zlikvidujte cenné suroviny k řádné recyklaci. V případě, že

si nejste jisti, jak s nimi správně naložit, obraťte se na místní likvidační nebo recyklační střediska, kde vám poradí.



TEIL	NR.	STK.
	1	1
	2	1
	3	1



TEIL	NR.	STK.
	4	1
	5	2
	6	4
	7	2
	8	1
	9	1
	10	1
	11	1

